

Ölfeuerungsautomat

Für Gebläsebrenner bis 30 kg/h im intermittierenden Betrieb 1- oder 2-stufig.

Flammenfühler:

- Fotowiderstand MZ 770 S
- Infrarot-Flackerdetektor IRD 1010
- UV-Halbleitersensor UVD 970

ANWENDUNGSBEREICH

Der Ölfeuerungsautomat TF 830.3 resp. TF 832.3 steuert und überwacht Gebläsebrenner mit einem Ölverbrauch bis 30 kg/h (geprüft und zugelassen nach EN 230).

TYPENÜBERSICHT

TF 830.3	1-stufige Betriebsweise Nachzündzeit ca. 20 sec. Unterspannungssicherheit nach EN 230
TF 832.3	2-stufige Betriebsweise Nachzündzeit 2 - 5 sec. Unterspannungssicherheit nach EN 230

AUFBAU UND KONSTRUKTION

Die Automatik ist gut geschützt in einem schwer entflammaren, transparenten und steckbaren Kunststoffgehäuse eingebaut und beinhaltet das thermomechanische, temperaturkompensierte Zeitglied, den Flammenwächterteil und die Entriegelungseinrichtung.

An der Geräteoberseite befinden sich die Leuchttaste für Störanzeige und Entriegelung sowie die Schraube zur Zentralbefestigung.

Der Sockel kann mit zusätzlichen Schlaufklemmen ausgerüstet werden und erlaubt zusammen mit den verschiedenen Kabeleinführungsmöglichkeiten eine universelle Verdrahtung.



Der Ölfeuerungsautomat TF 832.3 ist voll austauschbar mit den Typen TF 730, TF 730-1 und TF 832, dabei muss darauf geachtet werden, dass anstelle des Flammenfühlers IRD 911 der kompatible Typ IRD 1010 eingesetzt wird. Durch Aufstecken der Druckknopfverlängerung (Art. Nr. 70601) wird die unterschiedliche Bauhöhe kompensiert.



TECHNISCHE DATEN

Betriebsspannung	220 / 240 V (-15... +10%) 50 Hz (40 - 60 Hz)
Vorsicherung	10 A flink, 6 A träge
Eigenverbrauch	ca. 5 VA
Max. Belastung pro Ausgang	Kl. 3 1.5 A, cos φ 0.2 Kl. 4 4.0 A, cos φ 0.4 Kl. 5 0.5 A, cos φ 0.4 Kl. 6 0.5 A, cos φ 0.4 Kl. 7 0.1 A, cos φ 0.4
total	5 A, cos φ 0.4
Vorspülzeit	ca. 12 sec.
Vorzündzeit	ca. 12 sec.
Nachzündzeit TF 830.3	ca. 20 sec.
TF 832.3	2 - 5 sec.
Verzögerung Ventil 2	ca. 20 sec. TF 832.3
Sicherheitszeit	10 sec.
Wartezeit nach Störabschaltung	ca. 90 sec.
Flammenfühler	
MZ 770 S	radiale und axiale Bel. besser 6 Lux
Lichtempfindlichkeit	radiale oder axiale Bel.
IRD 1010	axiale Belichtung
UVD 970	min. 30 µA
Fühlerstrom Betrieb	0,25 kg
Gewicht mit Sockel	beliebig
Einbaulage	IP 44
Schutzart	
Zugelassene Umgebungstemperatur für Gerät und Flammenfühler	0° C... +60° C
Zugelassen nach Euro-Normen	EN 230

ANWENDUNGSTECHNISCHE MERKMALE

1. Flammenüberwachung

Die Flammenüberwachung kann mit folgendem Flammenfühler erfolgen:

- Bei leuchtender Ölflamme mit Fotowiderstand Typ MZ 770 S (radialer oder axialer Einsatz).
- Bei blauer oder leuchtender Ölflamme mit Infrarot-Flackerdetektor Typ IRD 1010 oder als Alternative mit dem UV-Halbleitersensor UVD 970.

Mit dem Fotowiderstand MZ 770 S erfolgt im Mittel die Dunkelmeldung aus der Betriebsstellung des Automaten bei weniger als 3 Lux.

Gemäss EN 230 muss die Fremdlichtsicherheit des Flammenwächters in Verbindung mit dem zugehörigen Brenner ermittelt werden.

Bei Anschluss des IRD 1010 oder UVD 970 ist auf richtige Verdrahtung zu achten.

2. Brennersteuerung

Bei Brennertypen, welche ohne Magnetventil arbeiten, muss der Brennermotor auf Klemme 5 angeschlossen werden.

3. Netzspannungsüberwachung

Innerhalb einer Spannungstoleranz bis -15% ist ein Anlauf gewährleistet. Beträgt die Netzspannung weniger als 160 V, wird ein Brennerstart verhindert oder – ohne Ölfreigabe – eine Störabschaltung ausgelöst.

4. Sicherheit

Bezüglich Konstruktion und Programmablauf entsprechen die Feuerungsautomaten TF 830 und TF 832 den zur Zeit geltenden europäischen Normen und Vorschriften.

5. Montage und Elektroinstallation

Sockelseitig:

- 3 Erdleiterklemmen mit zusätzlicher Lasche für die Brennererdung
- 3 Nulleiterklemmen mit interner, fester Verbindung zum Nulleitereingang Klemme 8
- 2 unabhängige, beliebig benutzbare Schlaufklemmen
- 2 individuelle Einschiebeplatten und 2 feste Ausbruchöffnungen mit Gewinde PG 11, sowie 2 Ausbruchöffnungen von unten erleichtern die Sockelverdrahtung.

Allgemein:

- Einbaulage beliebig, Schutzart IP 44 (spritzwassersicher). Automat und Fühler sollen jedoch nicht übermässigen Vibrationen ausgesetzt werden.
- Bei der Montage sind die einschlägigen Installationsvorschriften zu beachten.

INBETRIEBNAHME UND UNTERHALT

1. Wichtige Hinweise

- Vor Inbetriebnahme ist die Verdrahtung genau nachzuprüfen. Fehlverdrahtungen können das Gerät beschädigen und die Sicherheit der Anlage gefährden.
- Die Vorsicherung ist so zu wählen, dass die unter den Technischen Daten angegebenen Grenzwerte keinesfalls überschritten werden. Das Nichtbeachten dieser Vorschrift kann bei einem Kurzschluss schwerwiegende Folgen für Steuergerät oder Anlage haben.
- Aus sicherheitstechnischen Gründen muss mindestens eine Regelabschaltung pro 24 Std. sichergestellt sein.
- Steuergerät nur spannungslos ein- und ausstecken.
- Feuerungsautomaten sind Sicherheitsgeräte und dürfen nicht geöffnet werden.

2. Funktionskontrolle

Eine sicherheitstechnische Überprüfung der Flammenüberwachung muss sowohl bei der erstmaligen Inbetriebnahme wie auch nach Revisionen oder längerem Stillstand der Anlage vorgenommen werden.

- a) Anlaufversuch mit verdunkeltem Flammenfühler:
 - Nach Ende der Sicherheitszeit
 - > Störung
- b) Anlauf mit belichtetem Flammenfühler:
 - Nach ca. 20 sec. Vorbelüftung
 - > Störung
- c) Normaler Anlauf; wenn Brenner in Betrieb, Flammenfühler verdunkeln:
 - Neuer Anlaufversuch, nach Ende der Sicherheitszeit
 - > Störung

3. Fehlermöglichkeiten

Brenner geht nicht in Betrieb:

- Thermostat "AUS"
- Elektrische Zuleitung fehlerhaft
- Netzspannung zu tief

Nach Anlaufversuch ohne Flammenbildung Störabschaltung:

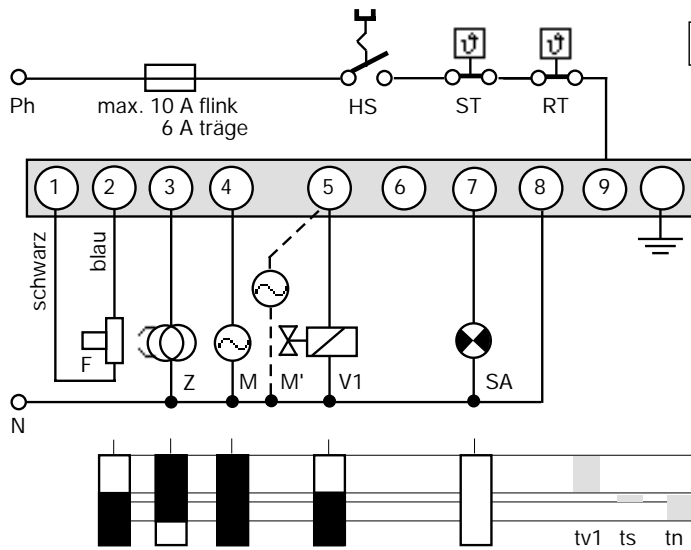
- Fremdlicht auf Flammenfühler
- Brennstoffzufuhr oder Zündung fehlt
- Netzspannung mehr als 15% unter Nennwert

Brenner läuft an, Flamme bildet sich, nach Ablauf der Sicherheitszeit Störabschaltung:

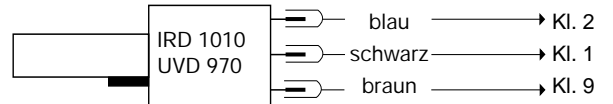
- Zu wenig Licht auf Flammenfühler
- Flammenfühler verschmutzt oder defekt
- Empfindlichkeit an IRD zu tief eingestellt

Für eine schnelle und sichere Fehlerdiagnose eignet sich besonders das Brennerprüfgerät UP 940.

ANSCHLUSSSCHEMA UND ABLAUFDIAGRAMM TF 830.3

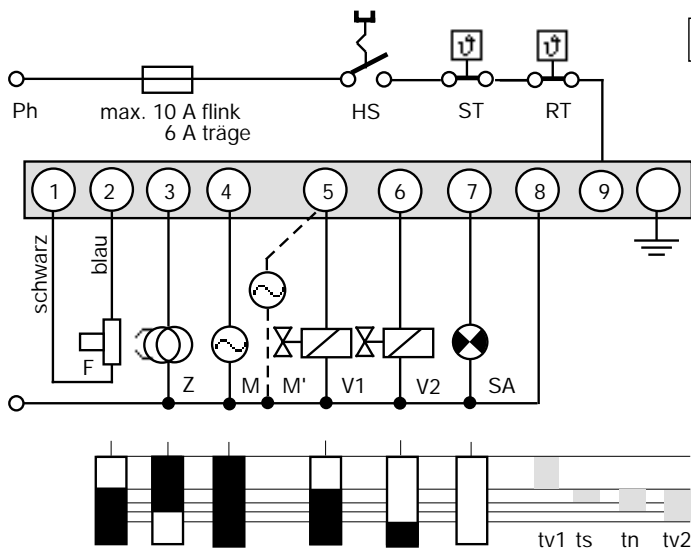


IRD- ODER UVD ANSCHLUSS

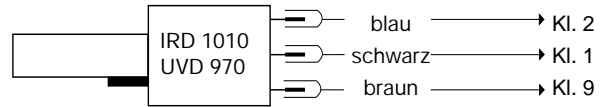


- HS Hauptschalter
- ST Sicherheitsthermostat
- RT Regelthermostat
- F Flammenfühler MZ 770 S
(IRD 1010 oder UVD 970 siehe separates Anschlusschema)
- Z Zündung
- M Brennermotor bei Brenner mit Magnetventil
- M' Brennermotor bei Brenner ohne Magnetventil
- V1 Magnetventil erste Stufe
- SA Externe Störanzeige
- tv1 Vorzündzeit mit oder ohne Vorspülung
- ts Sicherheitszeit
- tn Nachzündzeit

ANSCHLUSSSCHEMA UND ABLAUFDIAGRAMM TF 832.3

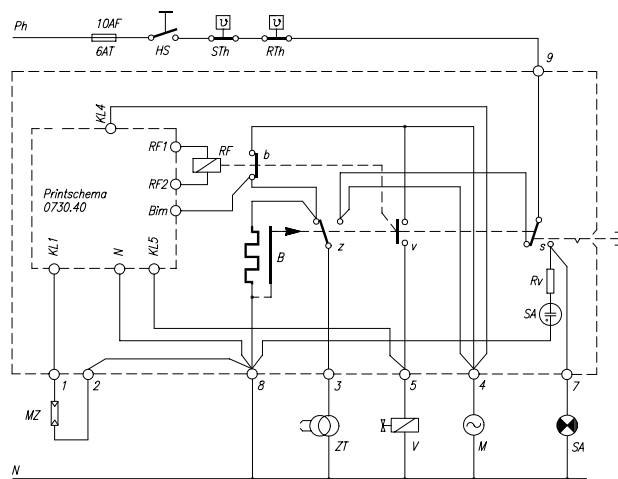


IRD-ANSCHLUSS

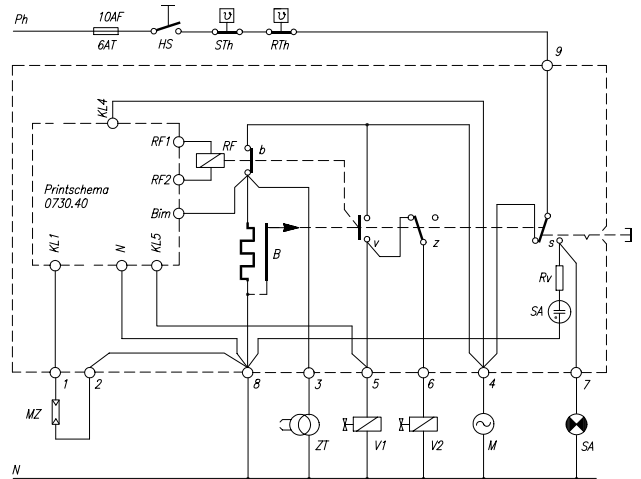


- HS Hauptschalter
- ST Sicherheitsthermostat
- RT Regelthermostat
- F Flammenfühler MZ 770 S
(IRD 1010 oder UVD 970 siehe separates Anschlusschema)
- Z Zündung
- M Brennermotor bei Brenner mit Magnetventil
- M' Brennermotor bei Brenner ohne Magnetventil
- V1 Magnetventil erste Stufe
- V2 Magnetventil zweite Stufe
- SA Externe Störanzeige
- tv1 Vorzündzeit mit oder ohne Vorspülung
- ts Sicherheitszeit
- tn Nachzündzeit
- tv2 Verzögerung 2. Stufe

PRINZIPSCHEMA TF 830.3

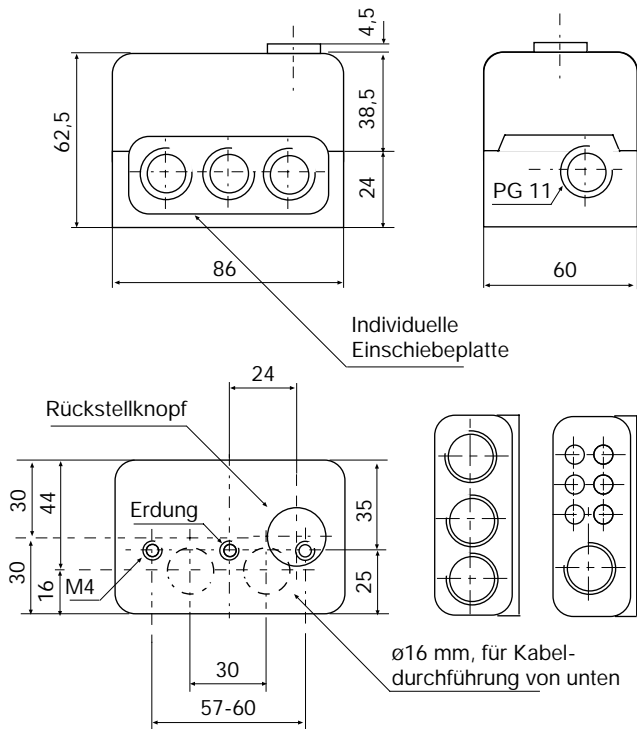


PRINZIPSCHEMA TF 832.3

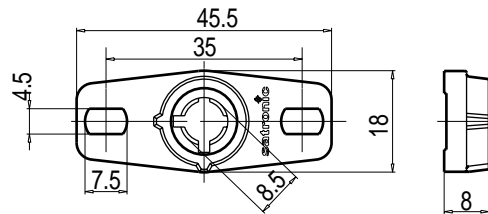


- HS Hauptschalter
- STh Sicherheitsthermostat
- RTh Regelthermostat
- SA Externe Störanzeige
- MZ Flammenfühler MZ 770 S, IRD 1010 oder UVD 970
- V Ventile
- ZT Zündung
- M Brennermotor
- RF Flammenrelais
- rI Unterspannungsrelais
- B Thermisches Zeitglied
- Rv Vorwiderstand

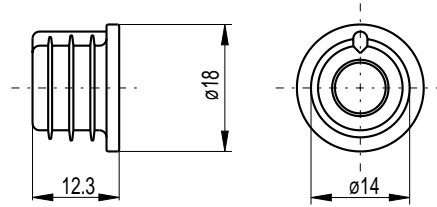
TF 83X MIT SOCKEL



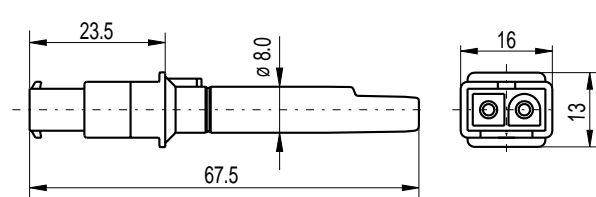
HALTER ZU MZ 770 S



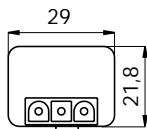
STECKSCHAFT MZ 770 S



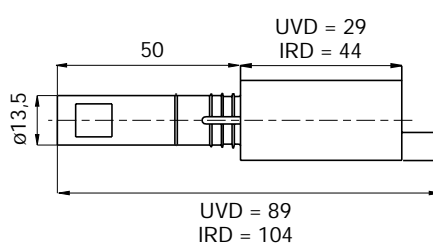
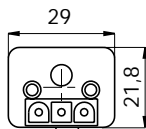
FOTOWIDERSTAND MZ 770 S



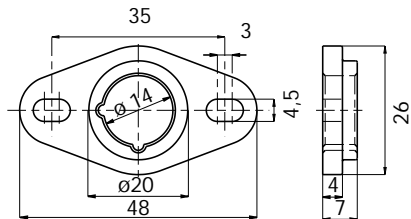
UVD 970



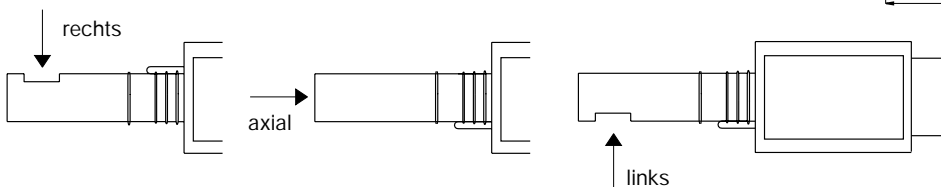
IRD 1010



HALTER M 74 ZU IRD ODER UVD



VARIANTEN IRD



BESTELLANGABEN

ARTIKEL

Steuergerät
Steuergerät
Sockel
Einschiebeplatte
wahlweise
Flammenfühler
wahlweise
wahlweise
wahlweise
wahlweise
Halter zu Flammenfühler
wahlweise
Anschlusskabel IRD/UVD
Anschlusskabel MZ

BESTELLTEXT

Typ TF 830.3
Typ TF 832.3
Sockel 701 ABEN
PG-Platte
Kabelklemmplatte
MZ 770 S
MZ 770 S mit Steckschaft montiert
IRD 1010 rechts
IRD 1010 axial
IRD 1010 links
UVD 970
MZ Halter
Halter M 74 zu IRD oder UVD
Fühlerkabel 3-polig, 0,6 m, mit Aderendhülsen
Fühlerkabel 2-polig, 0,5 m, mit Aderendhülsen

ART. NR.

02231
02431
70001
70502
70501
50001
51001
16501
16502
16503
16702
59101
59074
7236001
7225001

Obige Bestellangaben beziehen sich auf die Normalausführung.
Das Verkaufsprogramm umfasst auch Spezialausführungen.

Technische Änderungen vorbehalten.

TF 830.3 / 832.3

satronic

A Honeywell Company

Satronic AG
Brüelstrasse 7
Postfach 324
CH-8157 Dielsdorf