

KD 10

Druckspeicheraggregat

Technische Informationen Information technique

Montage- und Betriebsanleitung
Instructions de montage et de mise en service

Diese Information ist nur für den Fachmann bestimmt.
à l'usage des professionnels de la branche



GoTeC

eckerle

1. Technische Daten

1. Caractéristiques techniques

TYP	ELEKTRISCH/ ELECTRIQUES					HYDRAULISCH/ HYDRAULIQUES					MECHANISCH/ MECANIKES	
	Spannung / Tension	Frequenz / Fréquence	Aufnahmeleistung / Puissance	Schutzart nach: Protection selon:	Sicherung / Fusible	Max. Ölentnahme / Max. Débit	Max. Saughöhe / Hauteur max. d'aspiration	Max. Saughöhe / Hauteur max. d'aspiration	und max. Betriebsdruck / Pression min. et max. de travail. Min.	Zulässige Umgebungstemp. / Température ambiante autorisée	Ölleitungen / Raccords	Gewicht netto / Poids net
KD10	230 VAC	50 Hz	40 W	EN 60529 IP 44	1 A	12 l/h	14 m	3 m	1,4/1,9 bar	0 - 40°C	6/8 mmø	4,15 Kg

2. Beschreibung

Der Heizöldruckspeicher KD10 ist eine vollautomatische Pumpeneinheit, die nach dem Erreichen eines festeingestellten Druckbereiches (ca. 1,4-1,9 bar) ein- und ausschaltet. Das Gerät ist mit Sicherheitseinrichtungen wie Ölauffangwanne (13) mit elektronischer Füllstandsüberwachung (12), einer Absicherung der Druckleitung gegen Leitungsbruch sowie einer Ölmangelsicherung ausgestattet.

Das Gerät ist nach EN 12514-2, EN 60335-1 und EN 55015-1 geprüft.

3. Einsatzgebiet

Das Heizöldruckspeicher KD10 ist für die Versorgung von bis zu 4 Versorgungsstellen, wie Ölöfen und automatischen Ölbrennern, mit Heizöl nach DIN EN 51603-1 EL und DIN V 51603-6 EL A Bio 5 bestimmt.

4. Wandbefestigung der Pumpe

Ein Befestigungsbügel ist jeder Pumpe beigelegt. Die Pumpe ist so zu befestigen, dass sie ausreichenden Abstand von Decke oder Fußboden hat und bequem bedient werden kann. Die maximale Saughöhe von 3 m senkrecht darf nicht überschritten werden. Die Rohrinstallation erst nach der Befestigung der Pumpe vornehmen. Das Gerät kann auch notfalls ca. 1 m unterhalb des max. Ölspiegels des Hauptvorratsbehälters installiert werden (bitte keinen Ölofen unter diesen max. Ölspiegel aufstellen!).

5. Rohrleitungsinstallation

Saugleitung:

Der Anschluss an den Tank (1) erfolgt mit einem Einstrang-Tankanschluss (2) und mit Kupferrohr Ø 8x1mm. Der Einbau eines zusätzlichen Saugfilters ist nicht notwendig, da ein solcher bereits eingebaut ist (3). A-Bögen (15) sind zu vermeiden (Luftansammlung). Sämtliche Verschraubungen sind luft- und öldicht anzuziehen. Die maximale Saughöhe 3 m ist zu beachten.

Druckleitung:

Die Druckseite der Pumpe mit Kupferrohr Ø 8x1mm Durchmesser anschließen. In die Druckleitung ist ein Absperrventil (8) einzubauen. Von hier aus kann die Leitungsführung zu den einzelnen Verbraucherstellen in beliebiger Weise vorgenommen werden (siehe Bsp. S. 4). Unbedingt vor jedem Verbraucher (Ölofen, Ölbrenner) (17) ein Druckminderungsventil 0,1 bar (18) und ein Absperrventil (8) installieren. Um Schäden aufgrund von Wärmeausdehnung des Heizöles zu vermeiden, ist je nach örtlichen Gegebenheiten ein Rückschlagventil und ein Ausdehnungsgefäß direkt nach der Pumpe in die Druckleitung einzubauen. Ein max. Leitungsdruck von 2 bar darf niemals überschritten werden. Die maximale Förderhöhe 14 m ist zu beachten.

Allgemeine Richtlinien :

Querschnittsverengungen sind im gesamten Leitungssystem zu vermeiden. Auf Dichtheit der Verschraubungen ist zu achten. Die gesetzlichen und normativen Installationsrichtlinien insbesondere den Gewässerschutz betreffend, sind zu beachten und einzuhalten.

2. Descriptif

Cette pompe automatique de type électromagnétique, assure le remplissage cyclique d'un accumulateur (0.25 l) servant également de réserve de marche en cas de panne de courant. En cas d'anomalie l'automatisme, complété par un flotteur de sécurité (12) dans un bac de récupération (13), provoque l'arrêt de la pompe (exemples : après coupure de courant prolongée, manque de fioul, prise d'air à l'aspiration, fuite interne de 30 l/h ou plus notamment rupture de conduite, etc.). La pompe est équipée d'un câble de raccordement électrique (7), d'un filtre (9), d'un manomètre (4), d'une lampe témoin de panne (6). Notre pompe répond aux normes EN 12514-2, EN 60335-1 et EN 55015-1.

3. Utilisation

Alimentation automatique en fioul domestique ou gasoil selon DIN EN 51603-1 EL à DIN V 51603-6 EL Bio 5 de 1 à 4 poêles à mazout, peut également servir comme pompe de transfert pour brûleurs.

4. Fixation de la pompe

Chaque pompe est livrée avec un support, des vis et tampons, pour le montage mural. Placer le support de façon à ce que l'accès autour de la pompe soit facile. Respecter les 3 m maxi. de hauteur d'aspiration par rapport au fond de la citerne. Faire la pose des conduites seulement après avoir mis la pompe en place sur son support. En cas de nécessité absolue, la pompe peut être placée au maximum à 1 m en dessous du niveau haut de la citerne, mais ne doit en aucun cas alimenter un foyer situé en dessous de ce niveau (danger de siphonner la citerne).

5. Installation des conduites

Conduite d'aspiration:

Le raccordement à la citerne (1) se fait avec un raccord de citerne simple (2) et du tube cuivre Ø6/8. Un filtre très fin (9) est intégré dans la pompe. Il est donc superflu d'utiliser un autre filtre. Un dispositif intégré permet le passage progressif du gaz dissout dans le mazout. Il faut toutefois éviter les points d'accumulation de gaz (15) dans la conduite d'aspiration. Tous les raccordements de cette conduite doivent être très soignés et absolument étanches. Respecter les 3 m max. de hauteur d'aspiration.

Conduite d'alimentation :

Raccorder le côté refoulement de la pompe avec du tube cuivre Ø6/8. Placer un robinet d'arrêt (8) dans la conduite d'alimentation à la sortie de la pompe. A partir de ce robinet, faire arriver le fioul jusqu'aux différents foyers. Placer impérativement avant chaque poêle à mazout (cuve à niveau constant) (17) un réducteur de pression 1000 mm de colonne d'eau (18). Devant chaque réducteur de pression (18) placer un robinet d'arrêt (8). Respecter les 14 m max. de hauteur de refoulement.

Directives générales:

Eviter les étranglements dans l'ensemble des conduites et veiller à la parfaite étanchéité des raccords. Se conformer à la réglementation en vigueur concernant notamment la protection des eaux.

6. Elektrische Installation

Die Pumpe wird anschlussfertig ausgeliefert. Die Steckdose zum Netzanschluss muss geerdet sein. An dem Installationsort müssen Pumpe und elektrische Leitungen vor Feuchtigkeit geschützt sein, gegebenenfalls ist ein separater Spritzwasserschutz vorzusehen. Eine Feinsicherung (10) 1 A befindet sich auf der Leiterplatte (11) unter der Frontabdeckung der Pumpe (16). Bei Stromausfall / Stromunterbrechung schaltet die Pumpe automatisch auf Störung. Danach muss die Pumpe wieder manuell durch Betätigung der Starttaste in Betrieb gesetzt werden.

7. Inbetriebnahme

Bitte prüfen Sie, ob sauberes Öl im Tank vorhanden ist. Keine Öl-Zusätze verwenden, da diese je nach Konzentration den Pumpenverschleiß erhöhen, oder Dichtungen zerstören können. Dies führt unmittelbar zum Ausfall der Einheit.

- 1) Die Regler sämtlicher Ölföfen auf "offen" stellen. Die Anlage kann dann besser entlüften.
- 2) Absperrhähne (8) öffnen.
- 3) Netzstecker (7) der Pumpe anschließen. Die rote Signallampe (6) leuchtet auf. Das Gerät steht jetzt unter Spannung, schaltet aber nicht selbsttätig ein. Die Starttaste (5) so lange drücken (Pumpe läuft jetzt), bis die Entlüftungsleitung (14) blasenfreies Öl führt. Danach sind die Absperrhähne (8) zu schließen. Die Starttaste (5) erneut so lange drücken, bis das Manometer (4) ca. 1.5 bar anzeigt. Danach den Startknopf loslassen, die Signallampe erlischt. Die Pumpe läuft automatisch weiter. Das Gerät schaltet bei ca. 1.9 bar ab (oberer Schalterpunkt) bzw. bei 1.4 bar (unterer Einschaltpunkt) selbstständig ein.
- 4) Absperrhahn zum Verbraucher öffnen.
- 5) Falls der untere Einschaltpunkt unterschritten wird, erneut Starttaste drücken.

8. Störungsbehebung

ACHTUNG: Vor Arbeiten an den Geräten, Netzstecker ziehen. Rohrleitungen vor Abbau der Pumpe entleeren.

Mögliche Störungen:

Die Pumpe läuft nicht, und die Signallampe ist aus:

- Prüfen, ob der Netzstecker angeschlossen ist.
- Prüfen, ob Spannung vorhanden ist.
- Feinsicherung in der Pumpe überprüfen.
- Prüfen, ob Öl in der Ölaufangwanne steht. (Dies darf nicht der Fall sein)
- Prüfen, ob Schwimmerschalter (12) elektr. Durchgang hat.

Die Pumpe funktioniert nicht, aber die Signallampe leuchtet:

- Es könnte einen Stromausfall gegeben haben. Pumpe erneut starten.
- Pumpe saugt Luft. Dichtigkeit der Saugleitung überprüfen.

Der Druck von 1.9 Bar wird nicht erreicht:

- Prüfen, ob der Filter sauber ist.
- Prüfen, ob die Saugleitung dicht ist. (ggf. über Druckleitung entlüften).
- Ölpegel im Tank überprüfen.

Die Pumpe ist laut:

- Prüfen, ob der Filter sauber ist.
- Prüfen, ob die Saugleitung dicht ist.

Nicht identifizierbarer Defekt:

- Für weitere Fragen die Firma GOTEK oder ECKERLE direkt ansprechen.
- Pumpe entleeren und an den Vertragspartner einsenden.

6. Installation électrique

La pompe est prête à être raccordée. La prise de courant doit avoir une mise à terre. Sur le site d'installation, il faut protéger la pompe et le raccordement électrique de l'humidité, mettre l'installation sous abri dans les endroits exposés. Un fusible (10) de 0,5A est placé sur le circuit imprimé (11) qui se trouve sous le capot (16) de la pompe.

Un dispositif assure la remise en marche automatique de la pompe après une courte interruption de courant ou met la pompe en arrêt de sécurité après une interruption de courant plus longue. Dans ce cas, la pompe doit être remise en fonction manuellement.

7. Mise en service

Vérifier si la citerne contient du fioul propre. N'utiliser que du fioul domestique ou du gasoil sans adjonction d'additifs, ceux-ci étant déjà incorporés à dose exacte pour améliorer la combustion, le vieillissement et la résistance au froid. Une adjonction supplémentaire pourrait provoquer la détérioration rapide de la pompe.

- 1) Armer les régulateurs (cuves à niveau constant) des différents foyers (17). S'assurer que les boutons de commande se trouvent en position "0" (l'installation pourra se purger).
- 2) Ouvrir les robinets d'arrêt (8).
- 3) Brancher la prise (7) de la pompe. La lampe témoin rouge (6) s'allume. L'appareil est sous tension mais ne se met pas de lui-même en fonction. Appuyer sur le bouton de mise en marche (5) la pompe se met en marche, maintenir le bouton jusqu'à ce que la pression au manomètre (4) ait atteint 1.5 bar. La pompe continue alors à fonctionner automatiquement et s'arrêtera à la pression de 1.9 bar.

8. Dépannage

ATTENTION : Ne pas intervenir sur la pompe sans débrancher la prise électrique. Vidanger les conduites s'il y a lieu de démonter la pompe.

Pannes possibles :

La pompe ne fonctionne pas et la lampe témoin ne s'allume pas :

- Vérifier si la prise électrique est branchée.
- Vérifier s'il y a une arrivée de courant.
- Vérifier le fusible de la pompe.
- Vérifier le flotteur de sécurité, et le bac de récupération, il ne doit pas y avoir de mazout dedans.

La pompe ne fonctionne pas mais la lampe témoin s'allume:

- Il y a eu une panne de courant, ou manque de mazout. Vérifier et remettre la pompe en service.

La pression de 1.9 bar n'est pas atteinte:

- Vérifier l'état de propreté du filtre.
- Vérifier l'étanchéité de la conduite d'aspiration.
- Vérifier le niveau de fioul dans la citerne.

La pompe est bruyante:

- Vérifier l'état de propreté du filtre
- Vérifier l'étanchéité de la conduite d'aspiration.

Panne non identifiée:

- Un support technique rapide peut être obtenu en contactant les sociétés GOTEK ou ECKERLE.
- Renvoyer la pompe soigneusement vidée au revendeur.

9. Wartung

Nach der Heizperiode oder beim Austausch der Pumpe, ist die Anlage durch Entleerung zu entspannen. Die Pumpe wird zunächst, durch Ziehen des Netzsteckers (7), vom Stromnetz getrennt. Nachdem ein ausreichend großes Behältnis unter dem Entleerungsschlauch (19) platziert wurde, wird die Entleerungsschraube (20) im Uhrzeigersinn geöffnet. Der Druck in der Versorgungsleitung zum Verbraucher wird sofort abgebaut. Die Entleerungsschraube (20) ist nach Druckabbau sofort wieder zu schließen. Bitte nur bei Austausch des Gerätes, die gesamte Versorgungsleitung leerlaufen lassen. Vor jeder Heizperiode muss die Sauberkeit des Filters (9) überprüft werden: Netzstecker (7) ziehen und Haube (16) demontieren, Filterschraube (3) lösen und das Filtergehäuse (9) herausnehmen. Filter reinigen und wieder montieren.

Ein sehr verschmutzter Filter weist darauf hin, dass eine Reinigung des Tanks zwingend notwendig ist

10. Gewährleistung

Die Gewährleistung beträgt 12 Monaten ab Lieferdatum des Gerätes. Bei Beanstandungen ist das defekte Gerät zusammen mit dem Kaufnachweis (Lieferschein oder Rechnungskopie) zur Gewährleistungsprüfung an den Lieferanten einzusenden. Diese Gewährleistung gilt für Materialschäden oder Herstellungsfehler und beschränkt sich auf das Auswechseln oder Reparatur der defekten Teile. Arbeitskosten und eventuelle sekundäre Schäden können in keinem Fall als Grundlage für eine Reklamation dienen. Bei einer nicht konformen Installation oder bei Nichteinhaltung der Spezifikationen oder Wartung lehnen wir jede Haftung ab.

11. Rücksendung

Bei Rücklieferung eines Gerätes ist dieses vor dem Verpacken komplett zu entleeren. Schäden, die beim Transport durch auslaufendes Öl entstehen, gehen zu Lasten des Absenders.

12. Sicherheitshinweise

Eingriffe, Veränderungen und Reparaturen an diesem Gerät dürfen nur von autorisierten Fachhandwerkern unter Verwendung von für den Einsatz an diesem Gerät speziell zugelassenen, neuen Ersatzteilen vorgenommen werden. Andernfalls erlischt die Betriebserlaubnis des Gerätes und jede Haftung des Herstellers, auch die Produkthaftung und die Haftung für die Funktionssicherheit.

9. Entretien

Après la période de chauffage, vidanger la conduite entre la pompe et le ou les consommateurs. Avant toute manipulation sur la pompe veuillez retirer la prise électrique (7). Dévisser ensuite la vis maintenant en place le couvercle de protection (16). Sur le coté gauche se trouve une vis (20) et un tuyau noir (19). Plongez le tube dans un récipient et dévisser gentiment la vis (20). Resserrer la vis (20) lorsque le manomètre de la pompe indique une pression de 0 bar. Vérifier chaque année, avant la période de chauffage, l'état de propreté du filtre (9) : Après avoir retiré la prise (7) et enlevé le capot (16), dévisser le bouchon du filtre (3), enlever le filtre. Nettoyer le filtre et le remonter.

Un filtre très sale indique qu'un nettoyage de la citerne est obligatoire.

10. Garantie

A compter de la date de livraison, le fabricant accorde 12 mois de garantie. Veuillez conserver la copie de la facture et la carte de garantie. Cette garantie porte sur les pièces présentant des vices de matière ou des défauts de fabrication et se limite au remplacement ou à la remise en état des pièces défectueuses, sans qu'aucune indemnité ou dommages et intérêts puissent être réclamés. Nous déclinons toute responsabilité en cas d'installation non conforme, de non-respect des spécifications et d'entretien non effectué.

11. Avis important

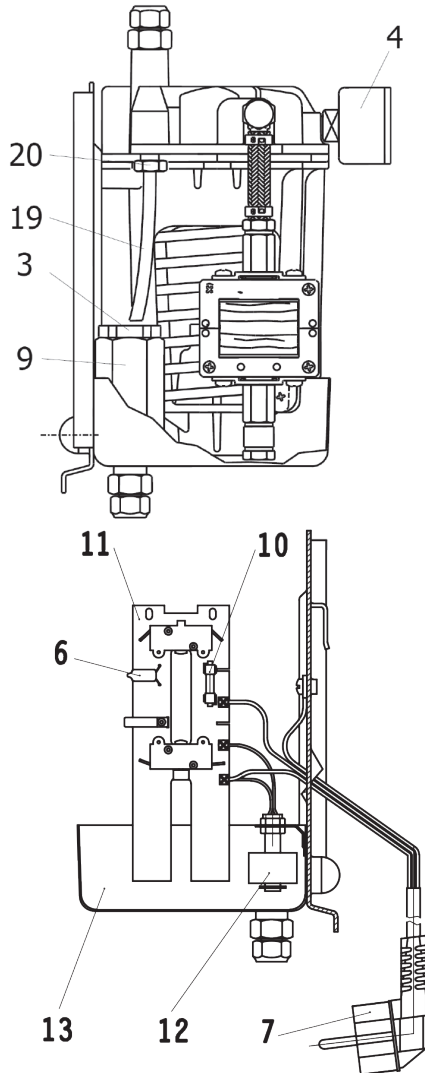
En cas d'expédition d'un appareil, il est indispensable de le vidanger à fond avant de l'emballer. Les dommages causés par du fioul répandu au cours du transport sont à la charge de l'expéditeur.

12. Avis sur la maintenance

Toutes interventions, modifications ou réparations sur ce produit ne peut être effectué que par du personnel agréé. Dans le cas contraire nous ne porterons aucune responsabilité sur la garantie ainsi que sur le bon fonctionnement du produit.

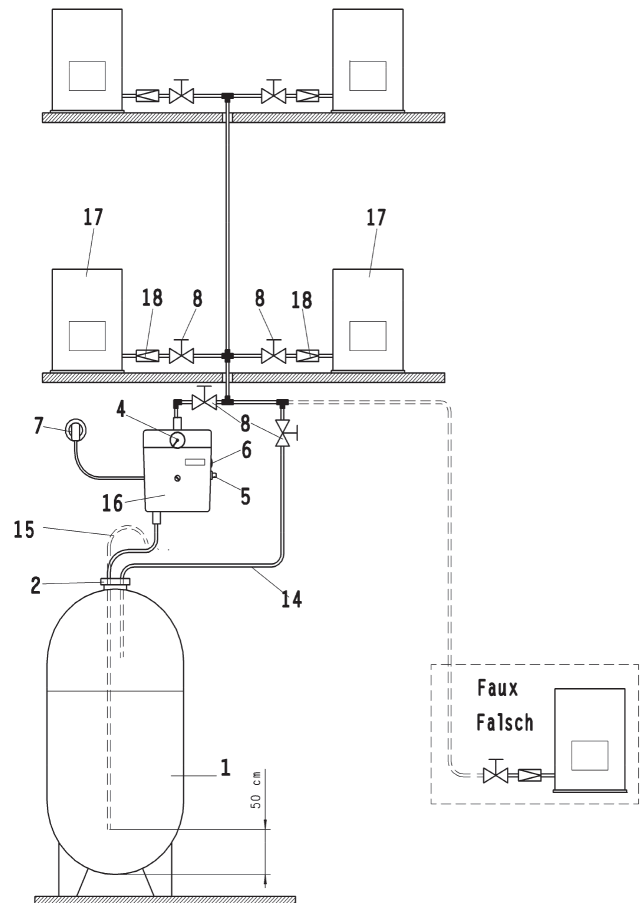
Legende:

1. Tank
2. Tankverschluss
3. Filtereinsatz
4. Manometer
5. Starttaste
6. Signallampe
7. Netzstecker
8. Absperrhahn
9. Filterkörper
10. Feinsicherung
11. Schaltplatte
12. Schwimmerschalter
13. Ölauffangwanne
14. Entlüftungsleitung
15. Rohrbogen (falsch verlegt)
16. Abdeckhaube
17. Ölöfen
18. Druckminderventil
19. Entleerungsschlauch
20. Entleerungsschraube



Légende:

1. Citerne
2. Raccord de citerne
3. Bouchon du filtre
4. Manomètre
5. Bouton de mise en marche
6. Lampe témoin
7. Prise électrique
8. Robinet d'arrêt
9. Filtre
10. Fusible
11. Circuit imprimé
12. Flotteur de sécurité
13. Bac de récupération
14. Purge
15. Coude (prohibé)
16. Capot
17. Poêle à mazout
18. Réducteur de pression
19. Tuyau souple
20. Vis de vidange



01.2010 110558

Für weitere Informationen besuchen Sie bitte unsere Internetseite unter:
For more informations visit our web-site:

www.eckerle.com

