

Ölfeuerungsautomat

Für Gebläseölbrenner bis 30kg/h im intermittierenden Betrieb, mit oder ohne Ölvorwärmung, 1- oder 2-stufige Flammenfühler:

- Fotowiderstand MZ 770 S
- Infrarot-Flackerdetektor IRD 1010
- UV-Flammenfühler UVD 970

ANWENDUNGSBEREICH

Die Ölfeuerungsautomaten DKO 974/976 steuern und überwachen Gebläseölbrenner (mit oder ohne Ölvorwärmer). Sie sind nach den einschlägigen Euro-Normen geprüft und zugelassen.

Durch den mikroprozessor-gesteuerten Programmablauf ergeben sich äusserst stabile Zeiten, unabhängig von Schwankungen der Netzspannung, der Umgebungstemperatur und/oder Einschaltzyklen. Das eingebaute visuelle Informationssystem ermöglicht nicht nur die lückenlose Überwachung des aktuellen Geschehens (nützlich vor allem zur Überwachung des Anlaufvorganges), sondern informiert auch über Ursachen einer allfälligen Störabschaltung. Die jeweils letzte Fehlerursache wird im Gerät gespeichert und lässt sich sogar nach einem Spannungsabfall beim Wiedereinschalten des Gerätes rekonstruieren. Der Feuerungsautomat ist unterspannungssicher ausgelegt, dadurch wird die Anlage auch bei extremen Spannungsabfällen nicht gefährdet.

TYPENÜBERSICHT


DKO 974	1-stufig mit Vorwärmer-Überbrückungskont.
DKO 976	2-stufig mit Vorwärmer-Überbrückungskont.
DKO 974 N	1-stufig ohne Vorwär.-Überbrückungskont.
DKO 976 N	2-stufig ohne Vorwär.-Überbrückungskont.

AUFBAU UND KONSTRUKTION

Der Automat ist gut geschützt in einem schwer entflammbar, steckbaren Kunststoffgehäuse eingebaut. Es beinhaltet die digitalen Schaltungen für die Mikroprozessor-Zeitsteuerung, den Flammenwächterteil und die Ver- und Entriegelungsautomatik.

An der Geräteoberseite befinden sich die Leuchttaste für Informationsanzeige und Ver- und Entriegelung sowie die Schraube zur Zentralbefestigung. Der Sockel S98 ist mit Schlauf- und Zusatzklemmen ausgestattet und erlaubt zusammen mit den verschiedenen Kabeleinführungsmöglichkeiten eine universelle Verdrahtung.

Das DKO 974 ist kompatibel zu TF 834 / 834.2. Das DKO 976 ist zusätzlich kompatibel zu TF 804 / 804.2, TF 836 / 836.2.

 Wird das DKO 976 als Ersatzgerät für das TF 804 oder TF 804.2 verwendet, muss darauf geachtet werden, dass anstelle des Flammenfühlers FZ 711 S der steckkompatible Typ MZ 770 S eingesetzt wird. Bei Flammenüberwachung mit dem Fotowiderstand Typ MZ 770 S muss dieser zwischen Klemme 1 und 2 angeschlossen sein. Ein Betrieb mit den älteren IRD Typen IRD 910 und IRD 911 ist nicht möglich.

Schaltzeiten für Standardgeräte (sec.)

Modell	max. Aufheizzeit Ölvorwärmung ta	Vorspül- und Vorzündzeit tv1	Fremdlichtüberwachung tf	Sicherheitszeit ts	Nachzündzeit tn	Verzögerung 2.Stufe nur DKO 976 tv2
05	400	15	5	5	7	20



TECHNISCHE DATEN

Betriebsspannung	220 / 240 V (-15... +10%) 50 Hz (±5%)
oder	110 / 120 V (-15... +10%) 60 Hz (±5%)
Vorsicherung	10 A flink, 6 A träge
Eigenverbrauch	ca. 12 VA
Max. Belastung pro Klemme	
- Kl. 3 Zündtrafo	1,0 A, cos φ 0.2
- Kl. 4 Motor	2,0 A, cos φ 0.4
- Kl. 5 + B Magnetventil	0,5 A, cos φ 0.4
- Kl. 6 Ölvorwärmer	2,0 A, cos φ 1.0
- Kl. 7 Störklemme	0,5 A, cos φ 0.4
total	4,0 A, cos φ 0.4 max. 16 A während 0,5 sec
Wartezeit nach Störabschaltung	keine

Wiederanlauf (Repetition) bei Flammenausfall während des Betriebs

Flammenfühler	< 2 m Leitungslänge
MZ 770 S	radiale und axiale Bel.
Lichtempfindlichkeit	besser 6 Lux
IRD 1010	radiale oder axiale Bel.
UVD 970	axiale Belichtung
Gewicht mit Sockel	190 g
Einbaulage	beliebig
Schutzart	IP 40
Zugel. klimatische Bedingungen für Gerät und Flammenfühler	max. 95% bei 30° C
Zugel. Temperaturbereich	
- Betrieb	0° C... +60° C
- Lagerung	-20° C... +80° C
Eisbildung, Wassereinwirkung und Betauung	sind unzulässig
geprüft nach Euro-Normen	EN 230, sowie allen mitgeltenden Bestimmungen und Vorschriften

ANWENDUNGSTECHNISCHE MERKMALE

1. Informationssystem

Das Informationssystem ist mikroprozessor-gesteuert und zeigt die Vorgänge im Zusammenhang mit der Brennersteuerung und Überwachung an. Es informiert laufend in welcher Programmphase sich das Gerät gerade befindet. Nebst der Programmverfolgung ermöglicht es Störungen während des Anlaufs oder im Betrieb ohne Zusatzgeräte sofort zu lokalisieren. Diese Störursachendiagnose ist ein wertvolles Hilfsmittel, das eine erhebliche Arbeitserleichterung und damit auch Kosteneinsparung im Servicebereich mit sich bringt. Falls eine Auswertung der Störursache vor Ort nicht sofort möglich ist, lässt sich dies dank dem nicht-flüchtigen Störursachenspeicher auch später nachholen. Das Informationssystem kommuniziert mit der Aussenwelt mittels einer LED-Anzeige. Die Meldungen werden visuell wahrnehmbar mittels eines Blink-Codes (Morse-Code ähnlich) dargestellt. Mit Hilfe eines (optionalen) Zusatzgerätes lassen sich diese Meldungen auch aufzeichnen und im Klartext ausgeben.

1.1 Programmablaufanzeige

Der eingebaute Mikroprozessor steuert sowohl den Programmablauf als auch das Informationssystem. Die einzelnen Phasen des Programmablaufs werden als Blink-Codes angezeigt.

Folgende Meldungen werden unterschieden:

Meldung	Blink-Code
Warten auf Schliessen des Freigabethermostaten	.
Vorzündzeit tv1	.
Sicherheits- und Nachzündzeit ts und tn	■ .
Verzögerungszeit 2. Stufe tv2	■ .
Betrieb	.
Netzunterspannung	■ ■ .
Leiterbahnsicherung defekt > gerät defekt	■ .

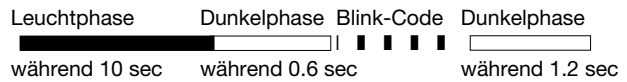
Beschreibung

- | = kurzer Puls
- = langer Puls
- . = kurze Pause
- _ = lange Pause

1.2 Störursachendiagnose

Im Fehlerfall leuchtet die LED permanent. Alle 10 sec wird dieses Leuchten unterbrochen und ein Blink-Code, der Auskunft über die Störursache gibt, ausgestrahlt. Daraus ergibt sich folgende Sequenz, die solange wiederholt wird, bis der Fehler quitiert, d.h. das Gerät entstört wird.

Folgender Ablauf:



Störursachendiagnose

Fehlermeldung	Blink-Code	Fehlerursache
Störabschaltung	■ ■ ■ ■	innerhalb der Sicherheitszeit keine Flammenerkennung
Fremdlichtstörung	■ ■ ■	Fremdlicht während überwachter Phase, eventuell defekter Fühler
Freigabethermostat Time-out	■ ■	FT-Kontakt schliesst nicht innerhalb 400 sec.

Blink-Code für manuelle Störabschaltung

Manuelle/Externe Störabschaltung (siehe auch 4. Verriegelung und Entriegelung)	■ ■ ■ ■ ■ ■ ■ ■
--	-----------------

2. Flammenüberwachung

Die Flammenüberwachung kann mit folgenden Flammenfühlern erfolgen:

- Bei leuchtender Ölflamme mit Fotowiderstand MZ 770 (radialer und axialer Einsatz).
- Bei blauer oder leuchtender Ölflamme mit Infrarot Flackerdetektor IRD 1010 oder UV-Flammenfühler UVD 970.

Mit dem Fotowiderstand MZ 770 S erfolgt im Mittel die Dunkelmeldung aus der Betriebsstellung des Automaten bei weniger als 3 Lux. Gemäss EN 230 muss die Fremdlichtsicherheit des Flammenwächters in Verbindung mit dem zugehörigen Brenner ermittelt werden. Bei Anschluss des IRD 1010 oder UVD 970 ist auf richtige Verdrahtung zu achten.

2.1 Fremdlichtüberwachung

Die Fremdlichtüberwachung findet während der in der Schaltzeiten - Tabelle genannten Zeit gegen Ende der Vorspülung statt.

3. Brennersteuerung

Mit Ölvorwärmer

Der Ölvorwärmer des Brenners muss mit einem Temperaturwächter ausgerüstet sein, dessen Schliesskontakt zwischen die Klemmen 4 und 6 zu schalten ist.

Ein spezieller Kontakt in den Geräten DKO 974 und DKO 976 überbrückt den Freigabethermostaten des Ölvorwärmers, sobald der Brenner in Betrieb geht und ein Fotostrom fliesst. Damit wird ein Unterbrechen des Betriebsablaufes infolge sinkender Öltemperatur (z.B. wegen hoher Durchsatzleistung) verhindert. Gemäss EN 230 A 2.1 ist die interne Überbrückung des Ölvorwärmer-Freigabethermostaten nur bis zu einer Durchsatzleistung von max. 10 kg/h Öl erlaubt. Brenner mit höherer Leistung müssen bei Unterschreiten der erforderlichen Öltemperatur abschalten. Der Freigabethermostat muss dann in der Phasenzuleitung angeordnet und Klemme 4 mit 6 überbrückt werden. Oder es werden die Geräte DKO 974 N oder DKO 976 N (ohne Überbrückungskontakt) verwendet.

Der Ölvorwärmerthermostat (FT) wird konstant überwacht. Schliesst der Kontakt nicht in der definierten Zeit (nach 400 sec), führt das Steuergerät eine Störabschaltung durch. Dies verhindert, dass die Öltemperatur im Vorwärmer über lange Zeit (ohne Durchsatz) hoch ist und das Öl «verkokst» und damit Vorwärmer und/oder Düse verstopfen.

Ohne Ölvorwärmer

Bei Brenner ohne Ölvorwärmer müssen Klemme 4 und 6 verbunden werden.



Achtung

Der FT-Kontakt darf niemals zwischen die Klemme 4 und 9 oder 6 und 9 geschaltet sein!

Bei Störabschaltung wird sonst der Ölvorwärmer nicht spannungsfrei geschaltet, was zum Durchbrennen und somit zum Ausfall des Ölvorwärmers führen kann.

4. Verriegelung und Entriegelung

Das Gerät kann auf zwei Arten verriegelt (in Störung gebracht) oder entriegelt (entstört) werden:

Intern

Durch kurzes Drücken des in der Haube eingebauten Entstörknopfes lässt sich das Gerät im Störfall wieder entstören, d.h. es wird ein neuer Anlauf durchgeführt.

Extern

Anstelle des eingebauten Entstörknopfes kann (wie im Anschluss- resp. Blockschema ersichtlich ist) über einen externen Taster, der Klemme 9 mit A verbindet, die gleiche Funktionalität erreicht werden.

Wird der Knopf (intern oder extern) im Normalbetrieb oder Anlauf länger als 3 sec. gedrückt und wieder losgelassen, so geht das Gerät in Störstellung.



Zu Beachten

Eine Verriegelung oder Entriegelung lässt sich nur ausführen, wenn am Gerät Netzspannung anliegt!

5. Netzspannungsüberwachung

bei 220 / 240V (110 / 120V)

Beim Einschalten des Gerätes muss die Netzspannung mindestens $187 V_{\text{eff}}$ ($94 V_{\text{eff}}$) sein, um einen Anlauf durchzuführen.

Die Netzspannung wird nicht nur in der Startphase sondern permanent auch während des Betriebs überprüft: Sinkt die Netzspannung während des Anlaufes oder im Betrieb, so wird das Gerät ab ca. U Netz $160 V_{\text{eff}}$ ($80 V_{\text{eff}}$) ausgeschaltet. Steigt anschliessend die Spannung wieder an, so führt das Gerät spätestens bei U Netz $> 187 V_{\text{eff}}$ ($94 V_{\text{eff}}$) selbständig einen Anlauf aus.

6. Sicherheit

Bezüglich Konstruktion und Programmablauf entsprechen die Feuerungsautomaten DKO 974/976 den geltenden europäischen Richtlinien, Normen und Vorschriften (siehe TECHNISCHE DATEN).

7. Montage und Elektroinstallation

Sockelseitig

- 3 Erdklemmen mit zusätzlicher Lasche für die Brennererdung
- 3 Nulleiterklemmen mit interner, fester Verbindung zum Nulleitereingang Klemme 8
- 2 unabhängige, beliebig benutzbare Schlaufklemmen (S1 und S2)
- bestückte Zusatzklemmen A, B und C
- 2 individuelle Einschiebeplatten und 2 feste Ausbruchöffnungen mit Gewinde PG 11, sowie 2 Ausbruchöffnungen von unten erleichtern die Sockelverdrahtung

Die digitalen Feuerungsautomaten werden idealerweise mit den neuen Sockeln S98 verdrahtet, welche nebst den (nur für bestimmte Automaten wie DMO oder DMG benötigten) Zusatzklemmen B und C auch die für die Verriegelung / Entriegelung benötigte Klemme A aufweisen.



Hinweis:

Um einen störungsfreien Betrieb sicherzustellen muss die Schraubklemme des Nulleiteranschlusses, welche zugleich Steckverbindung zum Gerät ist, angezogen sein.

Die Klemmschrauben befinden sich bereits in gelöster Stellung und müssen nach Einführung der Litze lediglich angezogen werden.

Allgemein

Der Automat und der Fühler sollen nicht übermässigen Vibrationen ausgesetzt sein.

INBETRIEBNAHME UND UNTERHALT

1. Wichtige Hinweise

- Die Montage darf nur durch ausgebildetes Personal ausgeführt werden. Es sind dabei die einschlägigen nationalen Installationsvorschriften zu beachten.
- Vor der Inbetriebnahme ist die Verdrahtung genau nachzuprüfen. Fehlverdrahtungen können das Gerät beschädigen und die Sicherheit der Anlage gefährden!
- Die Vorsicherung ist so zu wählen, dass die unter den TECHNISCHEN DATEN angegebenen Grenzwerte keinesfalls überschritten werden! Das Nichtbeachten dieser Vorschrift kann bei einem Kurzschluss schwerwiegende Folgen für Feuerungsautomat oder Anlage haben!
- Aus sicherheitstechnischen Gründen muss mindestens eine Regelabschaltung pro 24 Stunden sichergestellt sein!
- Der Feuerungsautomat darf nur spannungslos ein- und ausgesteckt werden!
- Feuerungsautomaten sind Sicherheitsgeräte und dürfen nicht geöffnet werden!

2. Funktionskontrolle

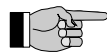
Eine sicherheitstechnische Überprüfung der Flammenüberwachung muss sowohl bei der erstmaligen Inbetriebnahme wie auch nach Revisionen oder längerem Stillstand der Anlage vorgenommen werden.

- Anlaufversuch mit verdunkeltem Flammenfühler**
 - Nach Ende der Sicherheitszeit muss der Feuerungsautomat auf Störung gehen!
- Anlauf mit belichtetem Flammenfühler**
 - Nach 12 sec Vorbelüftung muss der Feuerungsautomat auf Störung gehen!
- Normaler Anlauf; wenn Brenner in Betrieb, Flammenfühler verdunkeln**
 - Nach neuem Anlauf und Ende der Sicherheitszeit muss der Feuerungsautomat auf Störung gehen!

3. Fehlermöglichkeiten

Dank des eingebauten Informationssystems können Störungen während des Anlaufs oder im Betrieb ohne grossen Aufwand ermittelt werden.

Eine Liste der Störursachenmeldungen ist unter der Überschrift ANWENDUNGSTECHNISCHE MERKMALE im Kapitel 1.2 zu finden.



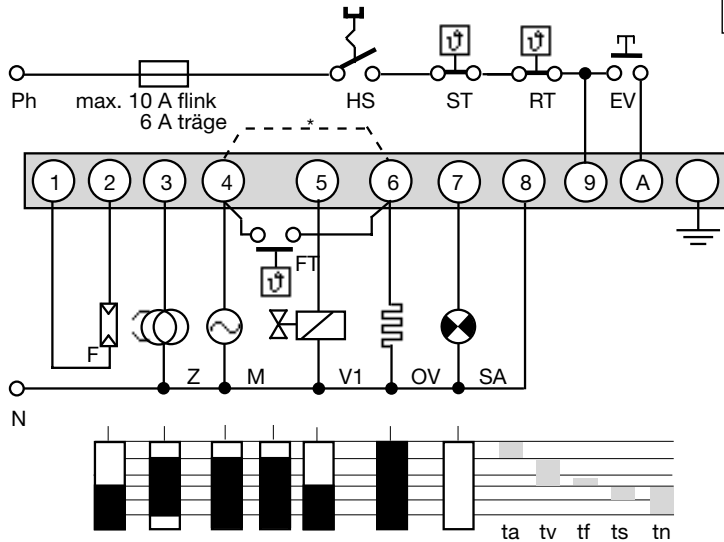
Zu Beachten:

Das Gerät bleibt in Störung und die Störursache selbst wird solange angezeigt, bis der Feuerungsautomat durch interne oder externe Entstörung wieder entriegelt (entstört) wird (siehe auch "4. Verriegelung und Entriegelung").

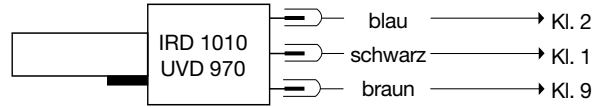
Da durch Abziehen des Gerätes vom Sockel oder durch Unterbruch der Netzspannung das Gerät nicht entstört werden darf (gemäss EN 230), schaltet sich nach Anlegen der Netzspannung der Ölvorwärmer/Brennermotor für ca. 2-3 sec ein bevor das Gerät erneut in Störstellung geht und den letzten Fehler wieder anzeigt.

Problem	Fehlermöglichkeiten
Brenner geht nicht in Betrieb	- Thermostat aus - Elektrische Zuleitung fehlerhaft - Netzspannung < 187V (< 80V) - Dauernd Spannung auf Klemme A (z.B. Klemme A wurde als Schlaufklemme verwendet)
Ölvorwärmer/Brennermotor läuft kurz an, Gerät geht wieder in Störstellung	- Feuerungsautomat wurde nicht entstört
Nach Anlaufversuch ohne Flammenbildung Störabschaltung	- Fremdlicht auf Flammenfühler - Brennstoffzufuhr oder Zündung fehlt
Brenner läuft an Flamme bildet sich nach Ablauf der Sicherheitszeit Störabschaltung	- Flammenfühler verschmutzt oder defekt - zu wenig Licht auf Flammenfühler - Empfindlichkeit an IRD zu tief eingestellt

ANSCHLUSSSCHEMA UND ABLAUFDIAGRAMM DKO 974

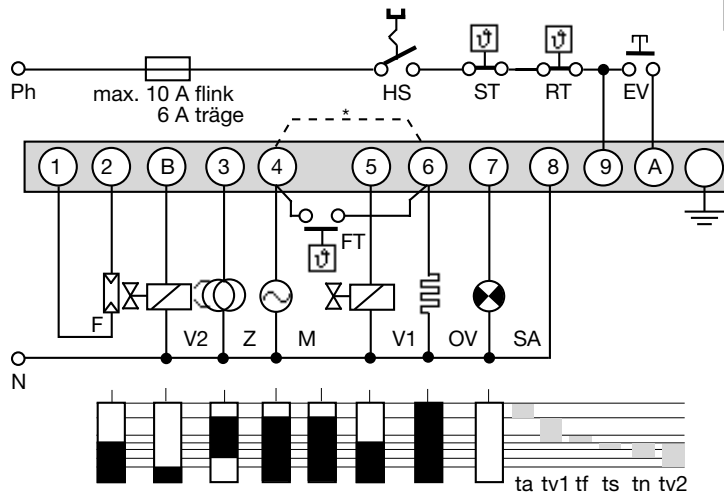


IRD- ODER UVD-ANSCHLUSS

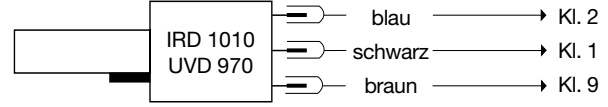


- HS Hauptschalter
 - ST Sicherheitsthermostat
 - RT Regelthermostat
 - EV Externe Ent-/Verriegelung
 - F Flammefühler MZ 770 S (IRD 1010 oder UVD 970 siehe separates Anschlusschema)
 - Z Zündung
 - M Brennmotor
 - FT Freigabethermostat Ölvorwärmer
 - * Bei Brennern ohne Ölvorwärmung muss Kl. 4 mit Kl. 6 verbunden werden
 - V1 Magnetventil
 - OV Ölvorwärmer
 - SA Externe Störanzeige
-
- ta Aufheizzeit Ölvorwärmung
 - tv Vorspül- und Vorzündzeit
 - tf Fremdlichüberwachung
 - ts Sicherheitszeit
 - tn Nachzündzeit

ANSCHLUSSSCHEMA UND ABLAUFDIAGRAMM DKO 976

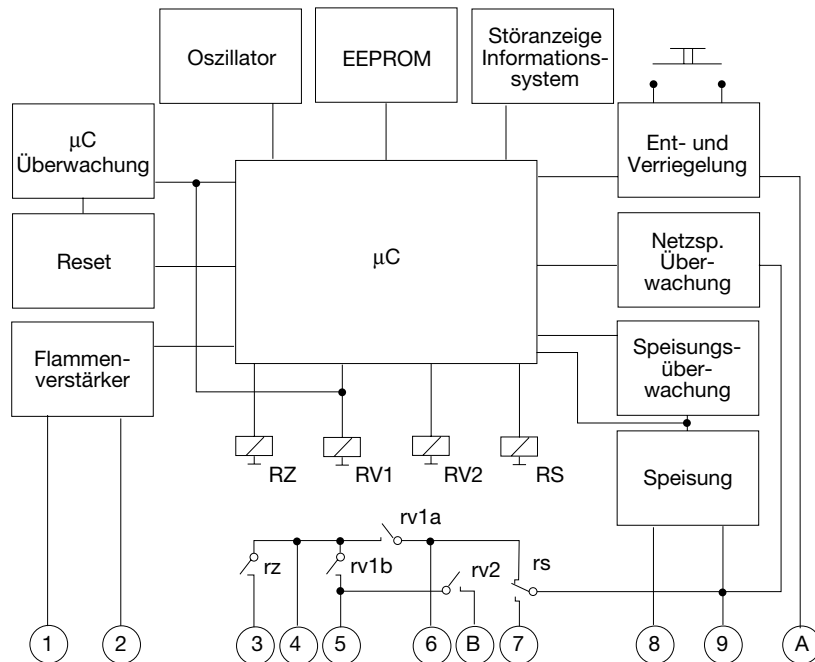


IRD- ODER UVD-ANSCHLUSS

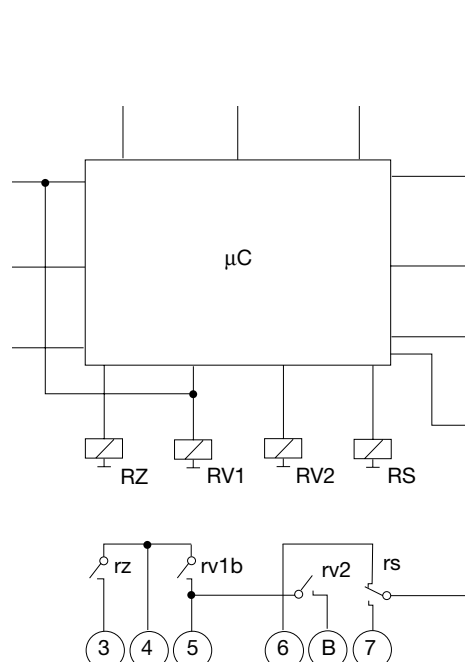


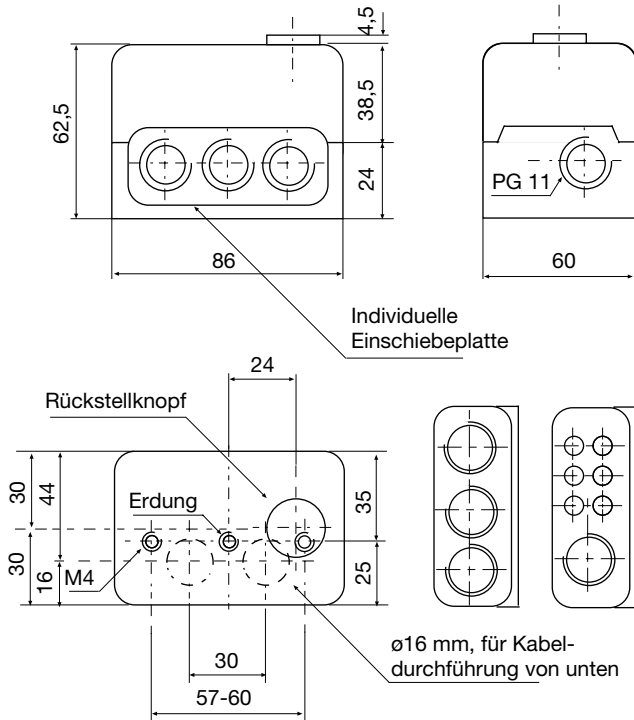
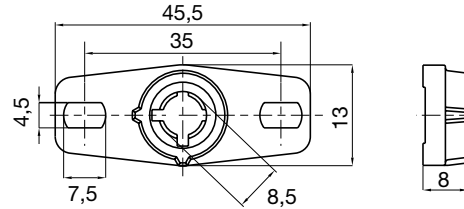
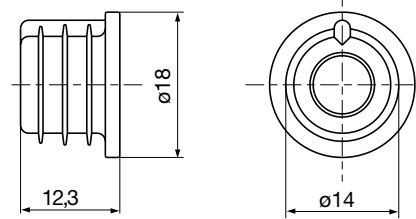
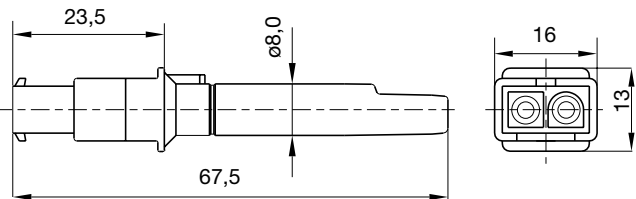
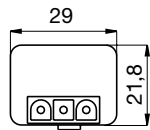
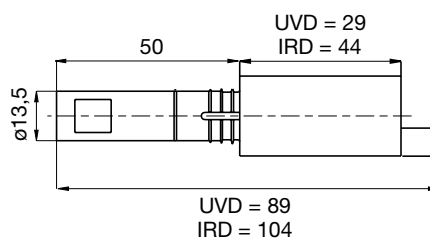
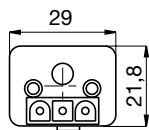
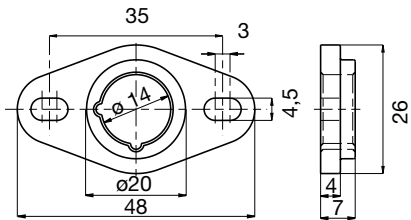
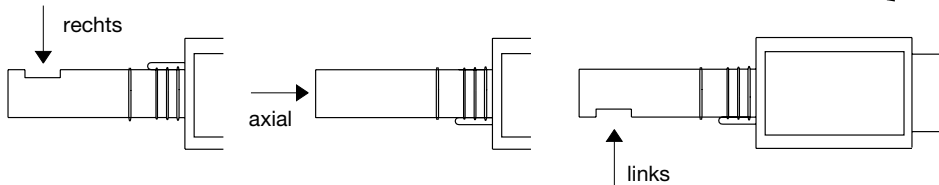
- HS Hauptschalter
 - ST Sicherheitsthermostat
 - RT Regelthermostat
 - EV Externe Ent-/Verriegelung
 - F Flammefühler MZ 770 S (IRD 1010 oder UVD 970 siehe separates Anschlusschema)
 - Z Zündung
 - M Brennmotor
 - V1, V2 Magnetventil
 - OV Ölvorwärmer
 - FT Freigabethermostat Ölvorwärmer
 - * Bei Brennern ohne Ölvorwärmung muss Kl. 4 mit Kl. 6 verbunden werden
 - SA Externe Störanzeige
-
- ta Aufheizzeit Ölvorwärmung
 - tv1 Vorspül- und Vorzündzeit
 - tf Fremdlichüberwachung
 - ts Sicherheitszeit
 - tn Nachzündzeit
 - tv2 Verzögerung Ventil 2

BLOCKSCHEMA DKO 974/976



BLOCKSCHEMA DKO 974 N/976 N



DKO 974/976 MIT SOCKEL**HALTER ZU MZ 770 S****STECKSCHAFT MZ 770 S****FOTOWIDERSTAND MZ 770 S****UVD 970****IRD 1010****HALTER M 74 ZU IRD ODER UVD****VARIANTEN IRD****BESTELLANGABEN****ARTIKEL**

Steuergerät
oder
oder
oder
Steuergerät
oder
Sockel
Einschiebeplatte
wahlweise
Flammenfühler
wahlweise
wahlweise

BESTELLTEXT

DKO 974 Mod. 05
DKO 976 Mod. 05
DKO 974 N Mod. 05
DKO 976 N Mod. 05
DKO 974 Mod. 05 110 / 120V
DKO 976 Mod. 05 110 / 120V
Sockel S98 12-polig
PG-Platte
Kabelklemmplatte
MZ 770 S
MZ 770 S mit Steckschaft
IRD 1010 rechts
IRD 1010 axial
IRD 1010 links
UVD 970
Halter zu MZ 770 S
Halter M 74 zu IRD oder UVD
Fühlerkabel 3-polig, 0,6 m, mit Aderendhülsen
Fühlerkabel 2-polig, 0,5 m, mit Aderendhülsen

ART. NR.

0314005
0316005
0314705
0316705
0314305
0316305
75310
70502
70503
50001
51001
16501
16502
16503
16702
59101
59074
7236001
7225001

Obige Bestellangaben beziehen sich auf die Normalausführung.
Das Verkaufsprogramm umfasst auch Spezialausführungen.

Technische Änderungen vorbehalten.